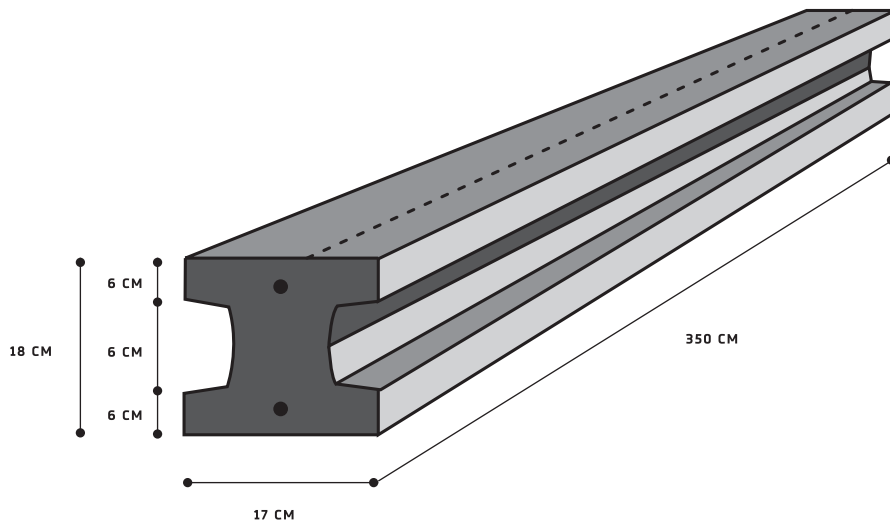


Beton Kolom

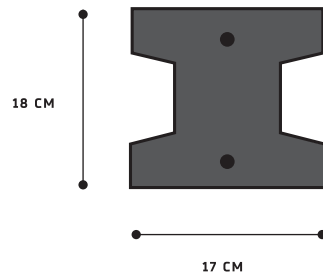
KETERANGAN :

----- RANGKA BETON

| | |
|---------|--------|
| Panjang | 350 CM |
| Lebar | 17 CM |
| Tebal | 18 CM |
| Mutu | K-400 |



PERSPEKTIF



TAMPAK DEPAN